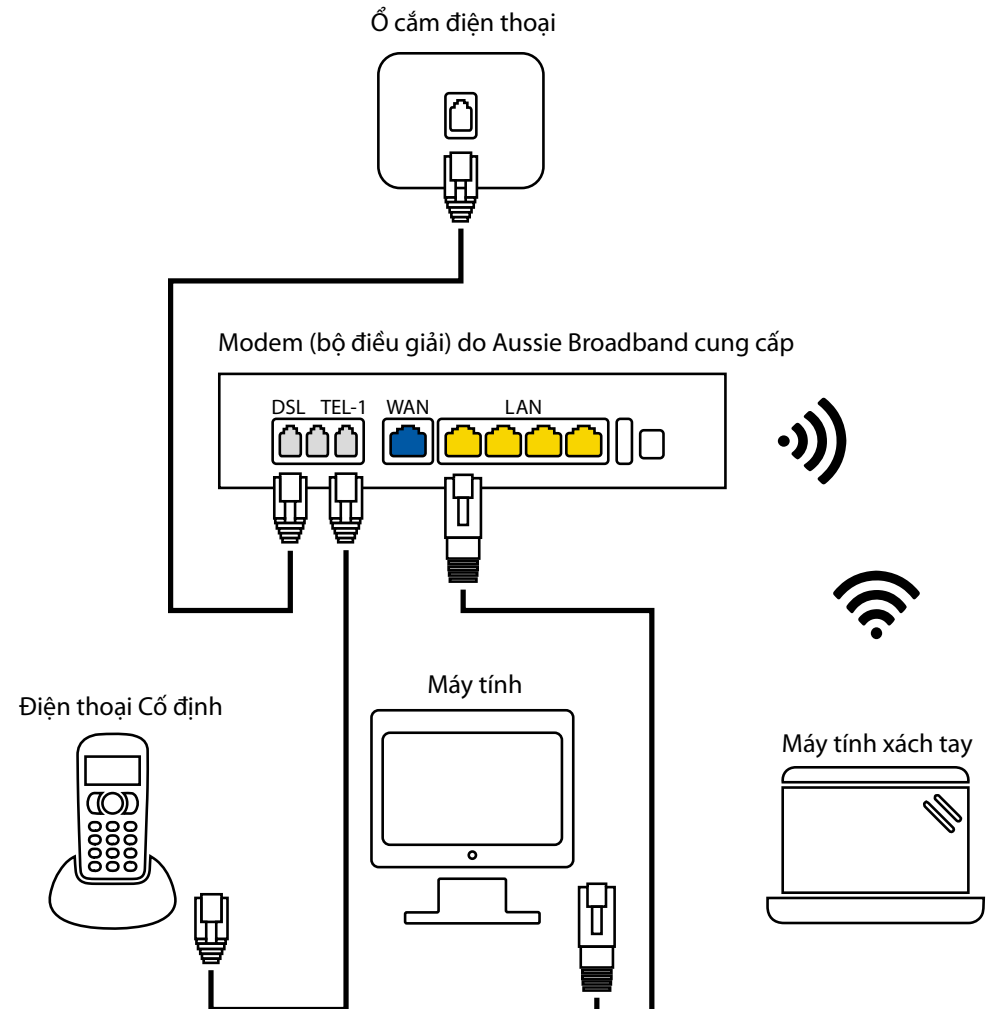


Aussie Broadband nbn™

Hướng dẫn tự lắp đặt FTTN/B (Cáp quang đến Nút mạng/Tòa nhà)



Muốn biết thêm thông tin hoặc
hỗ trợ kỹ thuật, hãy gọi số 1300 880 905

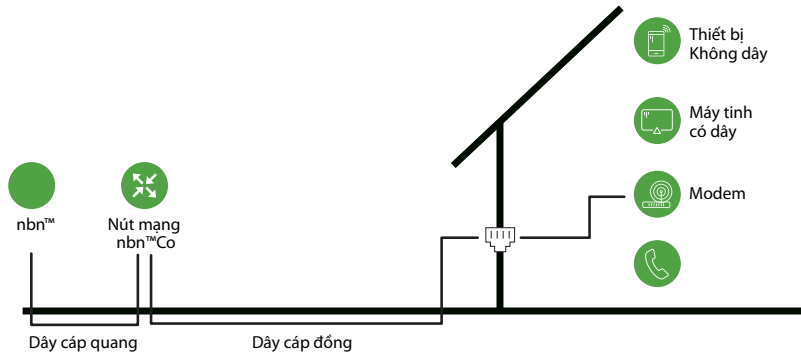
aussiebroadband.com.au

Làm quen với nbn™ của quý vị

Cấu hình modem (bộ điều giải)/router (bộ định tuyến) của quý vị

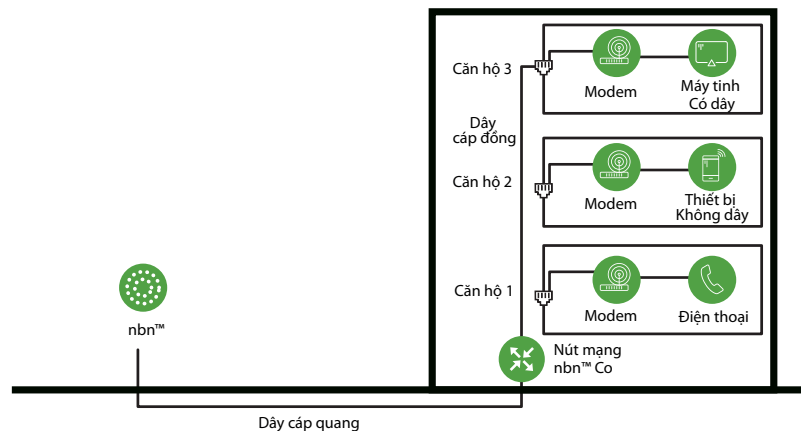
FTTN là gì?

FTTN là từ viết tắt của Fiber to the Node (Cáp quang đến Nút mạng). Cáp quang chạy từ điểm kết nối (POI) đến nút mạng gần nhất, hoặc hộp xanh trên đường, đến nhà của quý vị. Từ nút mạng, tín hiệu sau đó truyền qua các dây cáp đồng hiện có đến nhà của quý vị.



FTTB là gì?

FTTB là viết tắt của Fiber to the Building (Cáp quang đến Tòa nhà). Dây cáp quang chạy đến một điểm chung trong phòng truyền thông của tòa nhà. Từ đó, tín hiệu đi qua các đường dây cáp đồng hiện có vào từng căn hộ/căn hộ chung cư trong tòa nhà.



Đăng nhập vào modem/router

- Mở một trình duyệt mạng.
- Nhập **192.168.20.1** vào thanh địa chỉ.
- Quý vị sẽ được nhắc nhở nên xem qua hướng dẫn cài đặt hay đến thẳng main menu (trình đơn chính). Hãy nhấp vào "No, skip to the main menu" ("Không, đến thẳng trình đơn chính.") và nhập tên người dùng và mật khẩu của quý vị. Nếu modem/router của quý vị đã được khôi phục cài đặt gốc, thì tên người dùng và mật khẩu đều là 'admin'.
- Nhấp vào 'Internet' ở phía bên trái màn hình của quý vị.
- Nhấp vào 'Create New' ('Tạo Mới').
- Trong phần 'Description' ('Mô tả'), hãy nhập vào 'Aussie Broadband'. Trong phần 'Internet Service' ('Dịch vụ Internet'), chọn 'VDSL'. Sau đó, trong phần 'Connection type' (loại Kết nối), chọn 'Dynamic IP'.
- Nhấp vào nút 'Apply' ('Áp dụng').
- Xin chúc mừng, bây giờ quý vị đã có thể truy cập internet (tham khảo trang 3 của Hướng dẫn Kết nối nbn™ của Aussie Broadband của quý vị để biết thêm chi tiết về mạng không dây).

Lưu ý – việc này chỉ cần thiết nếu quý vị đã khôi phục cài đặt gốc cho modem/router của mình; nếu không thì Aussie Broadband có phần cứng được cấu hình sẵn dành riêng cho dịch vụ của quý vị.



Hướng dẫn này có thể thay đổi dựa trên các cập nhật về phần mềm. Muốn có hướng dẫn từng bước mới nhất (có hình ảnh) **hãy truy cập aussiebroadband.com.au/fttnmodem**

Muốn biết thêm thông tin hoặc hỗ trợ kỹ thuật, hãy gọi 1300 880 905 aussiebroadband.com.au